

**ЗП 02.103 Звездочка  $z=10$ ,  $t=38,0$**

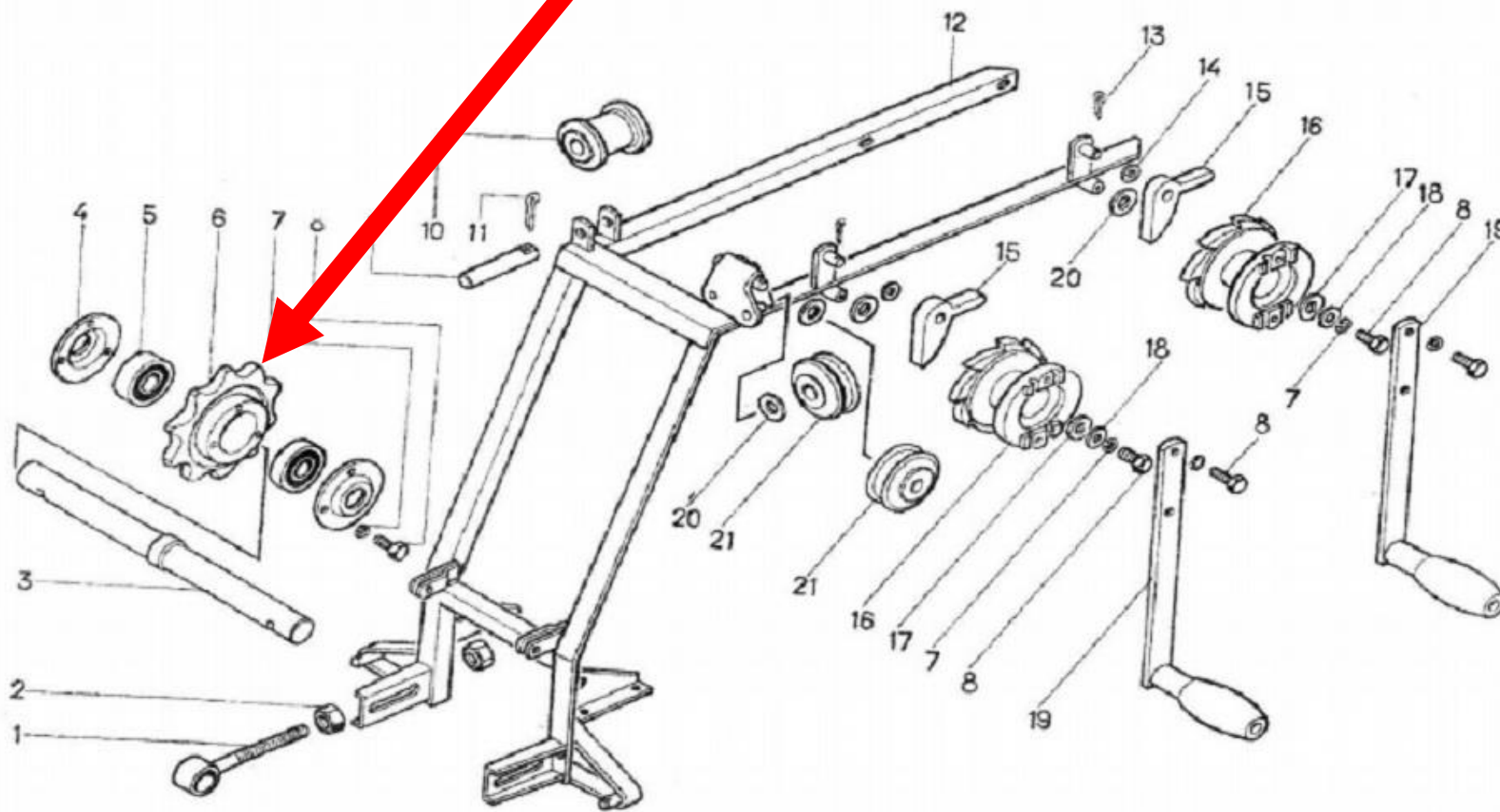


Рис. 8. Рамка питателей ЗП 02.040